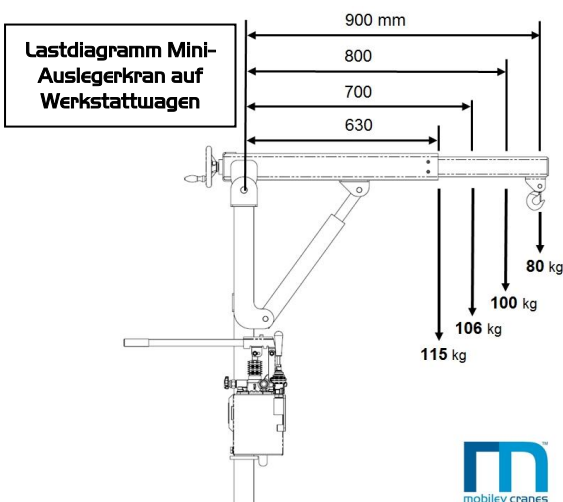
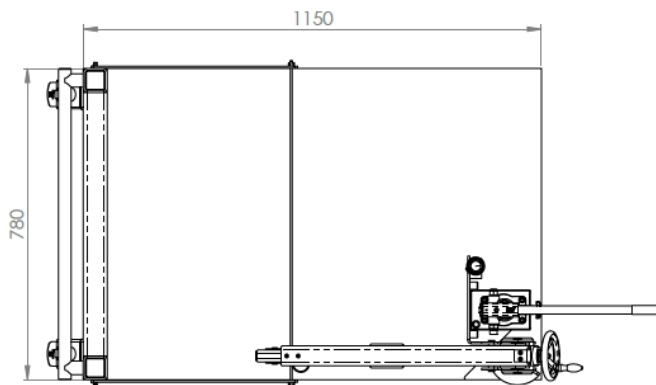
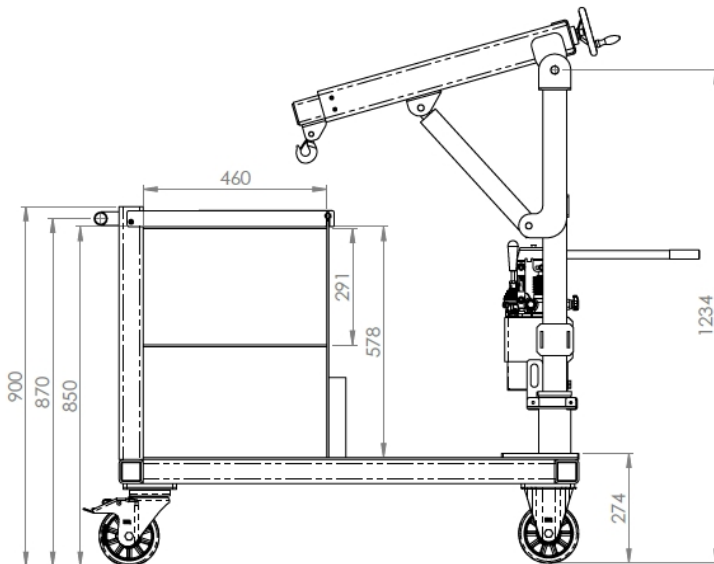


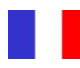
Technisches Datenblatt

Minikran 115 kg auf Werkstattwagen

2 Seiten



In Frankreich entwickelt und hergestellt



Technische Daten



Höchstlast	115 kg
Leergewicht	260 kg
Hubhöhe Tel.ausgefahren (min./max.).....	1,00m/1,85 m
Hubhöhe Tel.eingefahren (min./max.).....	1,07m/ 1,67 m
Radstand	1,06 m
Bodenfreiheit	210 mm
Länge über alles	1,25 m
Breite über alles	0,79 m
2 Vorderräder PU*	Ø 150x50 mm
2 Hinterräder PU*	Ø 150x50 mm

Serienmäßige Ausstattung

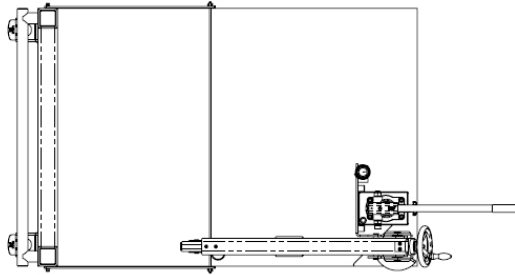
2 drehbare Rollen mit Feststellbremse
 Über Handkurbel einstellbares Teleskop, Hub 270 mm
 Einfach wirkender Zylinder mit Rohrbruchsicherung
 Doppelt wirkende Handpumpe mit Entlastungsschieber
 Bedienhebel für das Senken

* PU: Polyurethan, das keine Spuren hinterlässt

Technisches Datenblatt

Minikran 115 kg auf Werkstattwagen

POSITION 0°



POSITION 210°

